

# Plummer Blocks, 剖分式轴承座

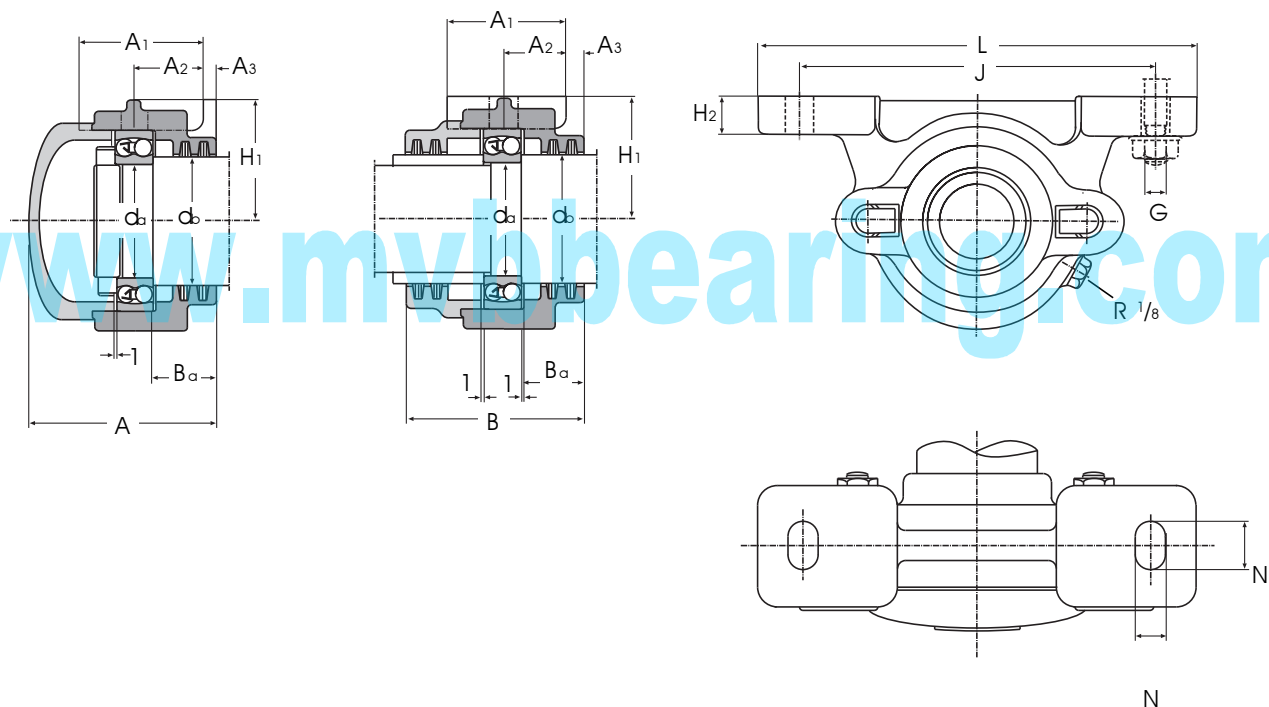
## Split Bearing Housings, Split Pillow Block Housings



### TVN200 Series

For Self-Aligning Ball Bearings or Spherical Roller Bearings with Adapter Sleeves

Stehlagergehäuse · Paliers à semelle en 2 parties · Soportes de rodamientos · Soportes de Pie · Soportes Bipartidos · CHUMACERAS  
CHUMACEIRAS · Корпуса подшипников · Стационарные подшипниковые узлы · Supporti ritri in due metà



Ref	Arrangement	da	db	A	B	A1	A2	A3	N	N1	H1	H2	J	L	G	Ba	Weight	
WA+WB																		
		mm																
TVN 204	WA	20	25	61	68	45	25	6	15	22	35	14	110	150	M 12	21,5	1,3	
TVN 204	WB	20	25	61	68	45	25	6	15	22	35	14	110	150	M 12	21,5	1,5	
TVN 205	WA	25	30	63	70	45	25	7	15	22	40	16	130	170	M 12	22,5	1,8	
TVN 205	WB	25	30	63	70	45	25	7	15	22	40	16	130	170	M 12	22,5	1,9	
TVN 206	WA	30	35	71	76	52	30	7	15	22	50	16	150	190	M 12	25,0	2,6	
TVN 206	WB	30	35	71	76	52	30	7	15	22	50	16	150	190	M 12	25,0	2,7	
TVN 207	WA	35	45	77	78	52	30	8	15	22	50	18	150	190	M 12	25,5	3,0	
TVN 207	WB	35	45	77	78	52	30	8	15	22	50	18	150	190	M 12	25,5	3,4	
TVN 208	WA	40	50	86	92	60	35	8	15	27	60	18	170	210	M 12	30,5	4,5	
TVN 208	WB	40	50	86	92	60	35	8	15	27	60	18	170	210	M 12	30,5	4,5	
TVN 209	WA	45	55	87	92	60	35	8	15	27	60	20	170	210	M 12	30,0	4,3	
TVN 209	WB	45	55	87	92	60	35	8	15	27	60	20	170	210	M 12	30,0	4,6	
TVN 210	WA	50	60	90	94	60	35	8	15	27	60	20	170	210	M 12	32,5	4,60	
TVN 210	WB	50	60	90	94	60	35	8	15	27	60	20	170	210	M 12	32,5	4,80	
TVN 211	WA	55	65	95	100	70	40	8	20	32	70	23	210	270	M 16	32,5	6,50	
TVN 211	WB	55	65	95	100	70	40	8	20	32	70	23	210	270	M 16	32,5	6,80	
TVN 212	WA	60	70	102	105	70	40	10	20	32	70	23	210	270	M 16	36,0	7,0	
TVN 212	WB	60	70	102	105	70	40	10	20	32	70	23	210	270	M 16	36,0	7,5	
TVN 213	WA	65	75	110	115	80	45	10	20	32	80	25	230	290	M 16	36,5	9,50	
TVN 213	WB	65	75	110	115	80	45	10	20	32	80	25	230	290	M 16	36,5	9,90	
TVN 214	WA	70	80	111	115	80	45	10	20	32	80	25	230	290	M 16	37,0	9,40	
TVN 214	WB	70	80	111	115	80	45	10	20	32	80	25	230	290	M 16	37,0	10,40	
TVN 215	WA	75	85	115	117	80	45	10	20	32	80	25	230	290	M 16	38,5	10,40	
TVN 215	WB	75	85	115	117	80	45	10	20	32	80	25	230	290	M 16	38,5	10,00	

# Plummer Blocks, 剖分式轴承座

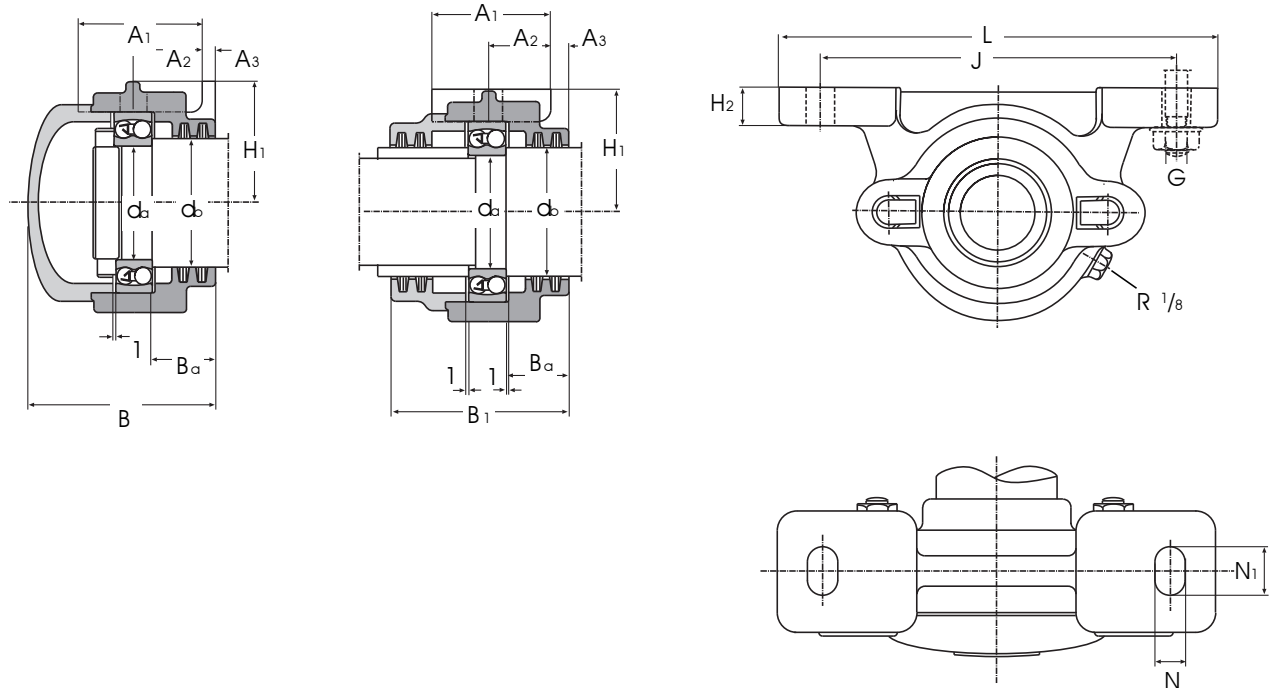
## Split Bearing Housings, Split Pillow Block Housings



### TVN300 Series

For Self-Aligning Ball Bearings or Spherical Roller Bearings with Adapter Sleeves

Stehlagergehäuse · Paliers à semelle en 2 parties · Soportes de rodamientos · Soportes de Pie · Soportes Bipartidos · CHUMACERAS  
CHUMACEIRAS · Корпуса подшипников · Стационарные подшипниковые узлы · Supporti ritri in due metà



Ref	Arrangement	d <sub>a</sub>	d <sub>b</sub>	B	B <sub>1</sub>	A <sub>1</sub>	A <sub>2</sub>	A <sub>3</sub>	N	N <sub>1</sub>	H <sub>1</sub>	H <sub>2</sub>	J	L	G	B <sub>α</sub>	Weight	
WA+WB		mm																
TVN 304	WA	20	25	63	71	45	25	7	15	22	40	16	130	170	M 12	21	2,0	
TVN 304	WB	20	25	63	71	45	25	7	15	22	40	16	130	170	M 12	21	2,1	
TVN 305	WA	25	30	71	76	52	30	7	15	22	50	16	150	190	M 12	23	2,6	
TVN 305	WB	25	30	71	76	52	30	7	15	22	50	16	150	190	M 12	23	2,8	
TVN 306	WA	30	35	77	78	52	30	8	15	22	50	18	150	190	M 12	23,5	3,0	
TVN 306	WB	30	35	77	78	52	30	8	15	22	50	18	150	190	M 12	23,5	3,1	
TVN 307	WA	35	45	86	92	60	35	8	15	22	60	18	170	210	M 12	26,5	4,3	
TVN 307	WB	35	45	86	92	60	35	8	15	27	60	18	170	210	M 12	26,5	4,4	
TVN 308	WA	40	50	90	94	60	35	8	15	27	60	20	170	210	M 12	27,5	4,8	
TVN 308	WB	40	50	90	94	60	35	8	15	27	60	20	170	210	M 12	27,5	4,9	
TVN 309	WA	45	55	95	100	70	40	8	20	32	70	23	210	270	M 16	27	6,4	
TVN 309	WB	45	55	95	100	70	40	8	20	32	70	23	210	270	M 16	27	6,5	
TVN 310	WA	50	60	102	105	70	40	10	20	32	70	23	210	270	M 16	30	6,90	
TVN 310	WB	50	60	102	105	70	40	10	20	32	70	23	210	270	M 16	30	7,1	
TVN 311	WA	55	65	110	115	80	45	10	20	32	80	25	230	290	M 16	30,5	9,30	
TVN 311	WB	55	65	110	115	80	45	10	20	32	80	25	230	290	M 16	30,5	9,5	
TVN 312	WA	60	70	115	117	80	45	10	20	32	80	25	230	290	M 16	31	10,5	
TVN 312	WB	60	70	115	117	80	45	10	20	32	80	25	230	290	M 16	31	11,00	
TVN 313	WA	65	75	122	127	90	50	10	25	32	95	28	260	330	M 20	35	13,50	
TVN 313	WB	65	75	122	127	90	50	10	25	32	95	28	260	330	M 20	35	14,50	
TVN 314	WA	70	80	126	129	90	50	10	25	32	95	28	260	330	M 20	35,5	14,00	
TVN 314	WB	70	80	126	129	90	50	10	25	32	95	28	260	330	M 20	35,5	14,50	
TVN 315	WA	75	85	136	139	100	55	10	25	32	100	30	290	360	M 20	38,5	18,50	
TVN 315	WB	75	85	136	139	100	55	10	25	32	100	30	290	360	M 20	38,5	19,50	