

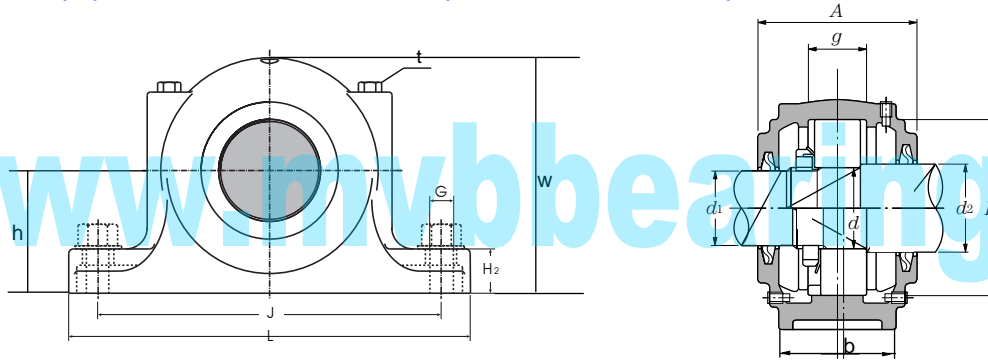
Plummer Blocks,剖分式轴承座

Split Bearing Housings, Split Pillow Block Housings



SNZ200/SSNZ200 Series For Self-Aligning Ball Bearings or Spherical Roller Bearings with Adapter Sleeves

Stehlagergehäuse · Paliers à semelle en 2 parties · Soportes de rodamientos · Soportes de Pie · Soportes Bipartidos · CHUMACERAS
CHUMACEIRAS · Корпуса подшипников · Стационарные подшипниковые узлы · Supporti ritri in due metà



Housing NO.	SHAFT DIA.			DIMENSIONS(mm)										LOCK NUT	LOCK WASHER	ZF SEAL		LOCATING RING			
	d	d1	d2	D H8	L	b	H2	g H13	h h13	A	w	J	BOLT S			SELF-ALIG BALL	SPHERICAL ROLLER	d1	d2	NUMBER	QTY
SNZ205	25	20	30	52	165	46	22	25	40	67	75	130	M12	1205 2205	22205	AN5	AW5	ZF5	ZF7	52x5 52x7	2 1
SNZ206	30	25	35	62	185	52	22	30	50	77	90	150	M12	1206 2206	22206	AN6	AW6	ZF6	ZF8	62x7 62x10	2 1
SNZ207	35	30	45	72	185	52	22	33	50	82	95	150	M12	1207 2207	22207	AN7	AW7	ZF7	ZF10	72x8 72x10	2 1
SNZ208	40	35	50	80	205	60	25	33	60	85	110	170	M12	1208 2208	22208	AN8	AW8	ZF8	ZF11	80x7.5 80x10	2 1
SNZ209	45	40	55	85	205	60	25	31	60	85	112	170	M12	1209	-	AN9	AW9	ZF9	ZF12	85x6	2
SSNZ209														2209	22209					85x8	1
SNZ210	50	45	60	90	205	60	25	33	60	90	115	170	M12	1210	-	AN10	AW10	ZF10	ZF13	90x6.5	2
SSNZ210														2210	22210					90x10	1
SNZ211	55	50	65	100	255	70	28	33	70	95	130	210	M16	1211	-	AN11	AW11	ZF11	ZF15	100x6	2
SSNZ211														2211	22211					100x8	1
SNZ212	60	55	70	110	255	70	30	38	70	105	135	210	M16	1212	-	AN12	AW12	ZF12	ZF16	110x8	2
SSNZ212														2212	22212					110x10	1
SNZ213	65	60	75	120	275	80	30	43	80	110	150	230	M16	1213	-	AN13	AW13	ZF13	ZF17	120x10	2
SSNZ213														2213	22213					120x12	1
SNZ214	70	60	80	125	275	80	30	44	80	115	155	230	M16	1214	-	AN14	AW14	ZF14	ZF18	125x10	2
SSNZ214														2214	22214					125x13	1
SNZ215	75	65	85	130	280	80	30	41	80	115	155	230	M16	1215	-	AN15	AW15	ZF15	ZF19	130x8	2
SSNZ215														2215	22215					130x10	1
SNZ216	80	70	90	140	315	90	32	43	95	120	175	260	M20	1216	-	AN16	AW16	ZF16	ZF20	140x8.5	2
SSNZ216														2216	22216					140x10	1
SNZ217	85	75	95	150	320	90	32	46	95	125	185	260	M20	1217	-	AN17	AW17	ZF17	ZF21	150x9	2
SSNZ217														2217	22217					150x10	1
SNZ218	90	80	100	160	345	100	35	62.4	100	145	195	290	M20	1218	-	AN18	AW18	ZF18	ZF22	160x16.2	2
SSNZ218														2218	23218					160x11.2 160x10	2 1
SNZ219	95	85	110	170	345	100	35	53	112	140	210	290	M20	1219	-	AN19	AW19	ZF19	ZF24	170x10.5	2
SSNZ219														2219	22219					170x10	1
SNZ220	100	90	115	180	380	110	40	70.3	112	160	218	320	M24	2220	-	AN20	AW20	ZF20	ZF26	180x12.1	2
SSNZ220														-	23220					180x10	1
SNZ222	110	100	125	200	410	120	45	80	125	175	240	350	M24	2222	-	AN22	AW22	ZF22	ZF28	200x13.5	2
SSNZ222														-	23222					200x10	1
SNZ224	120	110	135	215	410	120	45	86	140	185	270	350	M24		22224	AN24	AW24	ZF24	ZF30	215x14	2
SSNZ224															23224					215x10	1
SNZ226	130	115	145	230	445	130	50	90	150	190	290	380	M24		22226	AN26	AW26	ZF26	ZF33	230x13	2
SSNZ226															23226					230x10	1
SNZ228	140	125	155	250	500	150	50	98	150	205	305	420	M30		22228	AN28	AW28	ZF28	ZF35	250x15	2
SSNZ228															23228					250x10	1
SNZ230	150	135	165	270	530	160	60	106	160	220	325	450	M30		22230	AN30	AW30	ZF30	ZF37	270x16.5	2
SSNZ230															23230					270x10	1
SNZ232	160	140	175	290	550	160	60	114	170	235	345	470	M30		22232	AN32	AW32	ZF32	ZF39	290x17	2
SSNZ232															23232					290x10	1