

Plummer Blocks,剖分式轴承座

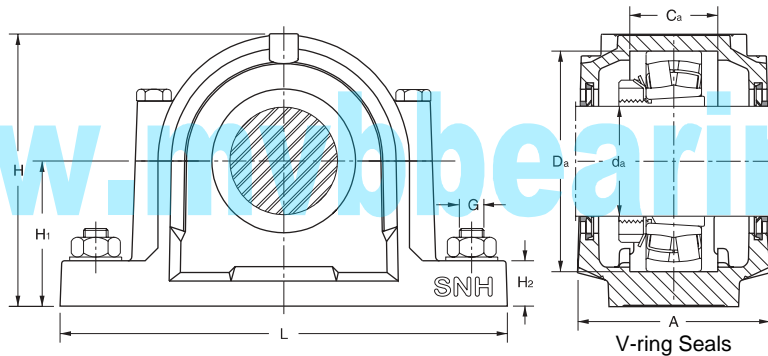
Split Bearing Housings, Split Pillow Block Housings



SNH500-600 Series

For Self-Aligning Ball Bearings or Spherical Roller Bearings with Adapter Sleeves

Stehlagergehäuse · Paliers à semelle en 2 parties · Soportes de rodamientos · Soportes de Pie · Soportes Bipartidos · CHUMACERAS
CHUMACEIRAS · Корпуса подшипников · Стационарные подшипниковые узлы · Supporti ritti in due metà



Dimensions											Mass	Designations for complete units			
d_a	A	A_1	C_a	D_a	H	H_1	H_2	J	L	N	N_1		Housing with double-lip seals	V-ring seals	felt seals
mm											kg	-			
20	67	46	25	52	74	40	19	130	165	20	15	1,45	SNH 505 TG	SNH 505 TA	SNH 505 TC
	77	52	32	62	89	50	22	150	185	20	15	2,00	SNH 605 TG	SNH 605 TA	SNH 605 TC
25	77	52	32	62	89	50	22	150	185	20	15	2,00	SNH 506 TG	SNH 506 TA	SNH 506 TC
	82	52	34	62	93	50	22	150	185	20	15	2,20	SNH 606 TG	SNH 606 TA	SNH 606 TC
30	82	52	34	72	93	50	22	150	120	20	15	2,20	SNH 507 TG	SNH 507 TA	SNH 507 TC
	85	60	39	80	107	60	25	170	205	20	15	2,90	SNH 607 TG	SNH 607 TA	SNH 607 TC
35	85	60	39	80	107	60	25	170	205	20	15	2,90	SNH 508 TG	SNH 508 TA	SNH 508 TC
	90	60	41	90	113	60	25	170	205	20	15	3,20	SNH 608 TG	SNH 608 TA	SNH 608 TC
40	85	60	30	85	109	60	25	170	205	20	15	2,90	SNH 509 TG	SNH 509 TA	SNH 509 TC
	95	70	44	100	127	70	28	210	255	24	18	4,40	SNH 609 TG	SNH 609 TA	SNH 609 TC
45	90	60	41	90	113	60	25	170	205	20	15	3,20	SNH 510 TG	SNH 510 TA	SNH 510 TC
	105	70	48	110	133	70	30	210	255	24	18	5,10	SNH 610 TG	SNH 610 TA	SNH 610 TC
50	95	70	44	100	127	70	28	210	255	24	18	4,40	SNH 511 TG	SNH 511 TA	SNH 511 TC
	110	80	51	120	148	80	30	230	275	24	18	6,50	SNH 611 TG	SNH 611 TA	SNH 611 TC
55	105	70	48	110	133	70	30	210	255	24	18	5,10	SNH 512 TG	SNH 512 TA	SNH 512 TC
	115	80	56	130	154	80	30	230	280	24	18	7,00	SNH 612 TG	SNH 612 TA	SNH 612 TC
60	110	80	51	120	148	80	30	230	275	24	18	6,50	SNH 513 TG	SNH 513 TA	SNH 513 TC
	120	90	58	140	175	95	32	260	315	28	22	9,50	SNH 613 TG	SNH 613 TA	SNH 613 TC
65	115	80	56	130	154	80	30	230	280	24	18	7,00	SNH 515 TG	SNH 515 TA	SNH 515 TC
	140	100	65	160	193	100	35	290	345	28	22	12,5	SNH 615 TG	SNH 615 TA	SNH 615 TC
70	120	90	58	140	175	95	32	260	315	28	22	9,50	SNH 516 TG	SNH 516 TA	SNH 516 TC
	145	100	68	170	210	112	35	290	345	28	22	13,7	SNH 616 TG	SNH 616 TA	SNH 616 TC
75	125	90	61	150	183	95	32	260	320	28	22	10,0	SNH 517 TG	SNH 517 TA	SNH 517 TC
	160	100	70	180	215	112	40	320	380	32	26	17,6	SNH 617 TG	SNH 617 TA	SNH 617 TC
80	140	100	65	160	193	100	35	290	345	28	22	12,5	SNH 518 TG	SNH 518 TA	SNH 518 TC
85	145	100	68	170	210	112	35	290	345	28	22	13,7	SNH 519 TG	SNH 519 TA	SNH 519 TC
	175	120	80	200	239	125	40	350	410	32	26	22,0	SNH 619 TG	SNH 619 TA	SNH 619 TC
90	160	110	70	180	215	112	40	320	380	32	26	17,6	SNH 520 TG	SNH 520 TA	SNH 520 TC
	185	120	80	215	271	140	45	350	410	32	26	26,2	SNH 620 TG	SNH 620 TA	SNH 620 TC
100	175	120	80	200	239	125	45	350	410	32	26	22,0	SNH 522 TG	SNH 522 TA	SNH 522 TC
110	185	120	86	215	271	140	45	350	410	32	26	26,2	SNH 524 TG	SNH 524 TA	SNH 524 TC
115	190	130	90	230	290	150	50	380	445	35	28	33,0	SNH 526 TG	SNH 526 TA	SNH 526 TC
125	205	150	98	250	302	150	50	420	500	42	35	40,0	SNH 528 TG	SNH 528 TA	SNH 528 TC
135	220	160	106	270	323	160	50	450	530	42	35	49,0	SNH 530 TG	SNH 530 TA	SNH 530 TC
140	235	160	114	290	344	170	50	470	550	42	35	55,0	SNH 532 TG	SNH 532 TA	SNH 532 TC

Plummer Blocks, 剖分式轴承座

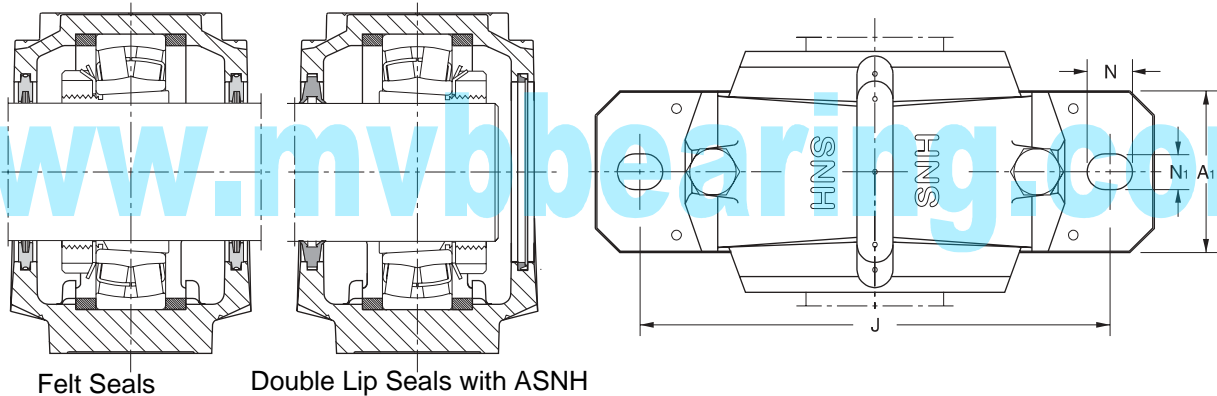
Split Bearing Housings, Split Pillow Block Housings



SNH500-600 Series

For Self-Aligning Ball Bearings or Spherical Roller Bearings with Adapter Sleeves

Stehlagergehäuse · Paliers à semelle en 2 parties · Soportes de rodamientos · Soportes de Pie · Soportes Bipartidos · CHUMACERAS · CHUMACEIRAS · Корпуса подшипников · Стационарные подшипниковые узлы · Supporti ritri in due metà



Dimensions

Mass

Designations for complete units

d_a	A	A_1	C_a	D_a	H	H_1	H_2	J	L	N	N_1	kg	Housing with double-lip seals	V-ring seals	felt seals
20	67 77	46 52	25 32	52 62	74 89	40 50	19 22	130 150	165 185	20 20	15 15	1,45 2,00	SNH 505 TG SNH 605 TG	SNH 505 TA SNH 605 TA	SNH 505 TC SNH 605 TC
25	77 82	52 52	32 34	62 62	89 93	50 50	22 22	150 150	185 185	20 20	15 15	2,00 2,20	SNH 506 TG SNH 606 TG	SNH 506 TA SNH 606 TA	SNH 506 TC SNH 606 TC
30	82 85	52 60	34 39	72 80	93 107	50 60	22 25	150 170	120 205	20 20	15 15	2,20 2,90	SNH 507 TG SNH 607 TG	SNH 507 TA SNH 607 TA	SNH 507 TC SNH 607 TC
35	85 90	60 60	39 41	80 90	107 113	60 60	25 25	170 170	205 205	20 20	15 15	2,90 3,20	SNH 508 TG SNH 608 TG	SNH 508 TA SNH 608 TA	SNH 508 TC SNH 608 TC
40	85 95	60 70	30 44	85 100	109 127	60 70	25 28	170 210	205 255	20 24	15 18	2,90 4,40	SNH 509 TG SNH 609 TG	SNH 509 TA SNH 609 TA	SNH 509 TC SNH 609 TC
45	90 105	60 70	41 48	90 110	113 133	60 70	25 30	170 210	205 255	20 24	15 18	3,20 5,10	SNH 510 TG SNH 610 TG	SNH 510 TA SNH 610 TA	SNH 510 TC SNH 610 TC
50	95 110	70 80	44 51	100 120	127 148	70 80	28 30	210 230	255 275	24 24	18 18	4,40 6,50	SNH 511 TG SNH 611 TG	SNH 511 TA SNH 611 TA	SNH 511 TC SNH 611 TC
55	105 115	70 80	48 56	110 130	133 154	70 80	30 30	210 230	255 280	24 24	18 18	5,10 7,00	SNH 512 TG SNH 612 TG	SNH 512 TA SNH 612 TA	SNH 512 TC SNH 612 TC
60	110 120	80 90	51 58	120 140	148 175	80 95	30 32	230 260	275 315	24 28	18 22	6,50 9,50	SNH 513 TG SNH 613 TG	SNH 513 TA SNH 613 TA	SNH 513 TC SNH 613 TC
65	115 140	80 100	56 65	130 160	154 193	80 100	30 35	230 290	280 345	24 28	18 22	7,00 12,5	SNH 515 TG SNH 615 TG	SNH 515 TA SNH 615 TA	SNH 515 TC SNH 615 TC
70	120 145	90 100	58 68	140 170	175 210	95 112	32 35	260 290	315 345	28 28	22 22	9,50 13,7	SNH 516 TG SNH 616 TG	SNH 516 TA SNH 616 TA	SNH 516 TC SNH 616 TC
75	125 160	90 100	61 70	150 180	183 215	95 112	32 40	260 320	320 380	28 32	22 26	10,0 17,6	SNH 517 TG SNH 617 TG	SNH 517 TA SNH 617 TA	SNH 517 TC SNH 617 TC
80	140	100	65	160	193	100	35	290	345	28	22	12,5	SNH 518 TG	SNH 518 TA	SNH 518 TC
85	145 175	100 120	68 80	170 200	210 239	112 125	35 40	290 350	345 410	28 32	22 26	13,7 22,0	SNH 519 TG SNH 619 TG	SNH 519 TA SNH 619 TA	SNH 519 TC SNH 619 TC
90	160 185	110 120	70 80	180 215	215 271	112 140	40 45	320 350	380 410	32 32	26 26	17,6 26,2	SNH 520 TG SNH 620 TG	SNH 520 TA SNH 620 TA	SNH 520 TC SNH 620 TC
100	175	120	80	200	239	125	45	350	410	32	26	22,0	SNH 522 TG	SNH 522 TA	SNH 522 TC
110	185	120	86	215	271	140	45	350	410	32	26	26,2	SNH 524 TG	SNH 524 TA	SNH 524 TC
115	190	130	90	230	290	150	50	380	445	35	28	33,0	SNH 526 TG	SNH 526 TA	SNH 526 TC
125	205	150	98	250	302	150	50	420	500	42	35	40,0	SNH 528 TG	SNH 528 TA	SNH 528 TC
135	220	160	106	270	323	160	50	450	530	42	35	49,0	SNH 530 TG	SNH 530 TA	SNH 530 TC
140	235	160	114	290	344	170	50	470	550	42	35	55,0	SNH 532 TG	SNH 532 TA	SNH 532 TC

Plummer Blocks,剖分式轴承座

Split Bearing Housings, Split Pillow Block Housings



SNH500-600 Series

For Self-Aligning Ball Bearings or Spherical Roller Bearings with Adapter Sleeves

Stehlagergehäuse · Paliers à semelle en 2 parties · Soportes de rodamientos · Soportes de Pie · Soportes Bipartidos · CHUMACERAS
CHUMACEIRAS · Корпуса подшипников · Стационарные подшипниковые узлы · Supporti ritti in due metà

SNH plummer block housings, series 5 and 6, and appropriate bearings with adapter sleeve

Housing Designation	Shaft diameter d_a	Appropriate self-aligning ball bearings and spherical roller bearings Bearing designation + locating ring designation (2 locating rings are required for a locating arrangement)		
–	mm	–		
SNH 505 ..	20	1205 EK + FRB 5/52	2205 EK + FRB 3.5/52	22205 CCK + FRB 3.5/52
SNH 506 ..	25	1206 EK + FRB 8/62	2206 EK + FRB 6/62	22206 CCK + FRB 6/62
SNH 507 ..	30	1207 EK + FRB 8.5/72	2207 EK + FRB 5.5/72	22207 CCK + FRB 5.5/72
SNH 508 ..	35	1208 EK + FRB 10.5/80	2208 EK + FRB 8/80	22208 EK + FRB 8/80
SNH 509 ..	40	1209 EK + FRB 5.5/85	2209 EK + FRB 3.5/85	22209 CCK + FRB 3.5/85
SNH 510 ..	45	1210 EK + FRB 10.5/90	2210 EK + FRB 9/90	22210 EK + FRB 9/90
SNH 511 ..	50	1211 EK + FRB 11.5/100	2211 EK + FRB 9.5/100	22211 EK + FRB 9.5/100
SNH 512 ..	55	1212 EK + FRB 13/110	2212 EK + FRB 10/110	22212 EK + FRB 10/110
SNH 513 ..	60	1213 EK + FRB 14/120	2213 EK + FRB 10/120	22213 CCK + FRB 10/120
SNH 515 ..	65	1215 K + FRB 15.5/130	2215 EK + FRB 12.5/130	22215 EK + FRB 12.5/130
SNH 516 ..	70	1216 K + FRB 16/140	2216 EK + FRB 12.5/140	22216 EK + FRB 12.5/140
SNH 517 ..	75	1217 K + FRB 16.5/150	2217 K + FRB 12.5/150	22217 EK + FRB 12.5/150
SNH 518 ..	80	1218 K + FRB 17.5/160	2218 K + FRB 12.5/160	22218 EK + FRB 12.5/160
SNH 520 ..	90	1220 K + FRB 18/180	2220 K + FRB 12/180	22220 EK + FRB 12/180
SNH 522 ..	100	1222 K + FRB 21/200	2222 EK + FRB 13.5/200	22222 EK + FRB 13.5/200
SNH 524 ..	110	22224 EK + FRB 14/215	23224 CCK/W33 + FRB 5/215	
SNH 526 ..	115	22226 EK + FRB 13/230	23226 CCK/W33 + FRB 5/230	
SNH 528 ..	125	22228 CCK/W33 + FRB 15/250	23228 CCK/W33 + FRB 5/250	
SNH 530 ..	135	22230 CCK/W33 + FRB 16.5/270	23230 CCK/W33 + FRB 5/270	
SNH 532 ..	140	22232 CCK/W33 + FRB 17/290	23232 CCK/W33 + FRB 5/290	
SNH 605 ..	20	1305 EK + FRB 7.5/62	2305 K + FRB 4/62	
SNH 606 ..	25	1306 EK + FRB 7.5/72	2306 K + FRB 3.5/72	
SNH 607 ..	30	1307 EK + FRB 9/80	2307 EK + FRB 4/80	
SNH 608 ..	35	1308 EK + FRB 9/90	2308 EK + FRB 4/90	
SNH 609 ..	40	1309 EK + FRB 9.5/100 22309 CCK + FRB 4/100	2309 EK + FRB 4/100	21309 EK + FRB 9.5/100
SNH 610 ..	45	1310 EK + FRB 10.5/110 22310 EK + FRB 4/110	2310 K + FRB 4/110	21310 EK + FRB 10.5/100
SNH 611 ..	50	1311 EK + FRB 11/120 22311 EK + FRB 4/120	2311 K + FRB 4/120	21311 EK + FRB 11/120
SNH 612 ..	55	1312 EK + FRB 12.5/130 22312 EK + FRB 5/130	2312 K + FRB 5/130	21312 EK + FRB 12.5/130
SNH 613 ..	60	1313 EK + FRB 12.5/140 22313 EK + FRB 5/140	2313 K + FRB 5/140	21313 EK + FRB 12.5/140
SNH 615 ..	65	1315 K + FRB 14/160 22315 EK + FRB 5/160	2315 K + FRB 5/160	21315 EK + FRB 14/160
SNH 616 ..	70	1316 K + FRB 14.5/170 22316 EK + FRB 5/170	2316 K + FRB 5/170	21316 EK + FRB 14.5/170
SNH 617 ..	75	1317 K + FRB 14.5/180 22317 EK + FRB 5/180	2317 K + FRB 5/180	21317 EK + FRB 14.5/180
SNH 619 ..	85	22319 EK + FRB 6/200		
SNH 620 ..	90	1320 K + FRB 19.5/215	21320 EK + FRB 19.5/215	22320 EK + FRB 6.5/215