

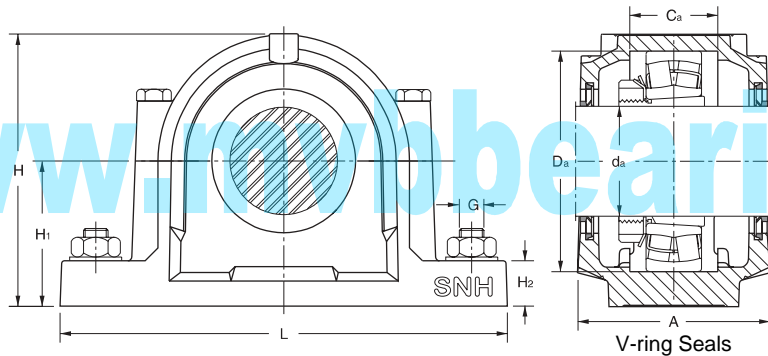
Plummer Blocks,剖分式轴承座

Split Bearing Housings, Split Pillow Block Housings



SNH200 SNH300 Series For Self-Aligning Ball Bearings or Spherical Roller Bearings with Adapter Sleeves

Stehlagergehäuse · Paliers à semelle en 2 parties · Soportes de rodamientos · Soportes de Pie · Soportes Bipartidos · CHUMACERAS
CHUMACEIRAS · Корпуса подшипников · Стационарные подшипниковые узлы · Supporti ritti in due metà



Dimensions

Mass Designations for complete units

d_a	d_b	A	A_1	C_a	D_a	H	H_1	H_2	J	L	N	N_1	Mass	Designations for complete units	Housings with double-lip seals	V-ring seals	felt seals	
mm													kg	-				
25	30	67	46	25	52	74	40	19	130	165	20	15	1,40	SNH 205 TG	-	-	SNH 205 TC	
	30	77	52	32	62	89	50	22	150	185	20	15	1,90	SNH 305 TG	-	-	-	
30	35	77	52	32	62	89	50	22	150	185	20	15	1,90	SNH 206 TG	SNH 306 TA	SNH 206 TC	-	
	35	82	52	34	72	93	50	22	150	185	20	15	2,20	SNH 306 TG	SNH 306 TA	-	-	
35	45	82	52	34	72	93	50	22	150	185	20	15	2,10	SNH 207 TG	SNH 207 TA	SNH 207 TC	-	
	45	85	60	39	80	107	60	25	170	205	20	15	2,90	SNH 307 TG	SNH 307 TA	-	-	
40	50	85	60	39	80	107	60	25	170	205	20	15	2,75	SNH 208 TG	SNH 208 TA	SNH 208 TC	-	
	50	90	60	41	90	113	60	25	170	205	20	15	3,20	SNH 308 TG	SNH 308 TA	-	-	
45	55	85	60	30	85	109	60	25	170	205	20	15	2,75	SNH 209 TG	SNH 209 TA	SNH 209 TC	-	
	55	95	70	44	100	127	70	28	210	255	20	15	4,40	SNH 309 TG	SNH 309 TA	-	-	
50	60	90	60	41	90	113	60	25	170	205	20	15	3,00	SNH 210 TG	SNH 210 TA	SNH 210 TC	-	
	60	105	70	48	110	133	70	30	210	255	24	18	5,10	SNH 310 TG	SNH 310 TA	-	-	
55	65	95	70	44	100	127	70	28	210	255	24	18	4,20	SNH 211 TG	SNH 211 TA	SNH 211 TC	-	
	65	110	80	51	120	148	80	30	230	275	24	18	6,50	SNH 311 TG	SNH 311 TA	-	-	
60	70	105	70	48	110	133	70	30	210	255	24	18	4,75	SNH 212 TG	SNH 212 TA	SNH 212 TC	-	
	70	115	80	56	130	154	80	30	230	280	24	18	7,00	SNH 312 TG	SNH 312 TA	-	-	
65	75	110	80	51	120	148	80	30	230	275	24	18	6,10	SNH 213 TG	SNH 213 TA	SNH 213 TC	-	
	75	120	90	58	140	175	95	32	260	315	28	22	9,50	SNH 313 TG	SNH 313 TA	-	-	
70	80	125	90	61	150	183	95	32	260	320	28	22	10,0	SNH 314 TG	SNH 314 TA	-	-	
75	85	115	80	56	130	154	80	30	230	280	24	18	6,60	SNH 215 TG	SNH 215 TA	SNH 215 TC	-	
	85	140	100	65	160	193	100	35	290	345	28	22	12,5	SNH 315 TG	SNH 315 TA	-	-	
80	90	120	90	58	140	175	95	32	260	315	28	22	9,00	SNH 216 TG	SNH 216 TA	SNH 216 TC	-	
	90	145	100	68	170	210	112	35	290	345	28	22	13,7	SNH 316 TG	SNH 316 TA	-	-	
85	95	125	90	61	150	183	95	32	260	320	28	22	9,50	SNH 217 TG	SNH 217 TA	SNH 217 TC	-	
	95	160	110	70	180	215	112	40	320	380	32	26	17,6	SNH 317 TG	SNH 317 TA	-	-	
90	100	140	100	65	160	193	100	35	290	345	28	22	11,8	SNH 218 TG	SNH 218 TA	SNH 218 TC	-	
100	115	160	110	70	180	215	112	40	320	380	32	26	17,6	SNH 220 TG	SNH 220TA	-	-	
110	125	175	120	80	200	239	125	45	350	410	32	26	22,0	SNH 222 TG	SNH 222 TA	-	-	
120	135	185	120	86	215	271	140	45	350	410	32	26	26,2	SNH 224 TG	SNH 224 TA	-	-	
130	145	190	130	90	230	290	150	50	380	445	45	28	33,0	SNH 226 TG	SNH 226 TA	-	-	
140	155	205	150	98	250	302	150	50	420	500	42	35	40,0	SNH 228 TG	SNH 228 TA	-	-	
150	165	220	160	106	270	323	160	60	450	530	42	35	49,0	SNH 230 TG	SNH 230 TA	-	-	
160	175	235	160	114	290	344	170	60	470	550	42	35	55,0	SNH 232 TG	SNH 232 TA	-	-	

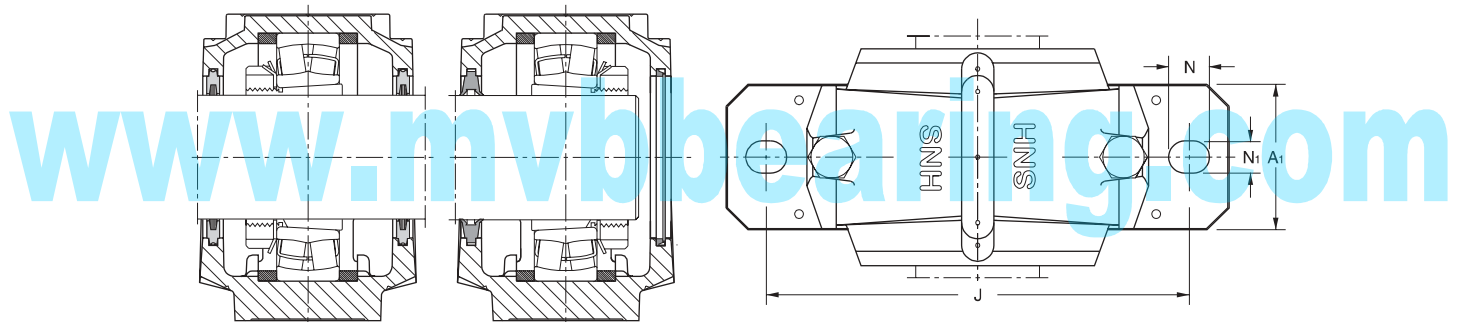
Plummer Blocks, 剖分式轴承座

Split Bearing Housings, Split Pillow Block Housings



SNH200 SNH300 Series For Self-Aligning Ball Bearings or Spherical Roller Bearings with Adapter Sleeves

Stehlagergehäuse · Paliers à semelle en 2 parties · Soportes de rodamientos · Soportes de Pie · Soportes Bipartidos · CHUMACERAS
CHUMACEIRAS · Корпуса подшипников · Стационарные подшипниковые узлы · Supporti ritti in due metà



Felt Seals

Double Lip Seals with ASNH

Designations for components

Housings with double-lip seals and V-ring seals

Housing without seals	2 double-lip seals	2 V-ring seals	End cover for housings at shaft ends	Housing with felt seals	Felt strips (No. and designation)	End cover for housings at shaft ends
SNH 205 SNH 506-605	TSNA 305 G TSNA 507 G	— —	ASNH 506-605 ASNH 506-605	SNH 505 —	2 FS 170 —	ASNH 505 —
SNH 206 SNH 507-606	TSNA 306 G TSNA 306 G	TSNA 306 A TSNA 306 A	ASNH 507-606 ASNH 507-606	SNH 506-605 —	2 FS 170 —	ASNH 506-609 —
SNH 207 SNH 208	TSNA 307 G TSNA 510 G	TSNA 307 A TSNA 510 A	ASNH 508-606 ASNH 510-608	SNH 507-606 —	2 FS 170 —	ASNH 507-606 —
SNH 208 SNH 510-608	TSNA 308 G TSNA 308 G	TSNA 308 A TSNA 308 A	ASNH 510-608 ASNH 510-608	SNH 508-607 —	4 FS 170 —	ASNH 508-607 —
SNH 209 SNH 511-609	TSNA 309 G TSNA 309 G	TSNA 309 A TSNA 309 A	ASNH 511-609 ASNH 511-609	SNH 509 —	4 FS 170 —	ASNH 509 —
SNH 210 SNH 512-610	TSNA 310 G TSNA 310 G	TSNA 310 A TSNA 310 A	ASNH 512-610 ASNH 512-610	SNH 510-608 —	4 FS 170 —	ASNH 510-608 —
SNH 211 SNH 513-611	TSNA 311 G TSNA 311 G	TSNA 311 A TSNA 311 A	ASNH 513-611 ASNH 513-611	SNH 511-609 —	4 FS 170 —	ASNH 511-609 —
SNH 212 SNH 515-612	TSNA 312 G TSNA 315 G	TSNA 312 A TSNA 312 A	ASNH 515-612 ASNH 515-612	SNH 512-610 —	4 FS 170 —	ASNH 512-610 —
SNH 213 SNH 516-613	TSNA 313 G TSNA 313 G	TSNA 313 A TSNA 313 A	ASNH 516-613 ASNH 516-613	SNH 513-611 —	4 FS 170 —	ASNH 513-611 —
SNH 517	TSNA 314 G	TSNA 314 A	ASNH 517	—	—	—
SNH 215 SNH 518-615	TSNA 315 G TSNA 315 G	TSNA 315 A TSNA 315 A	ASNH 518-615 ASNH 518-615	SNH 515-612 —	4 FS 170 —	ASNH 515-612 —
SNH 216 SNH 519-616	TSNA 216 G TSNA 316 G	TSNA 216 A TSNA 316 A	ASNH 216 ASNH 519-616	SNH 516-613 —	4 FS 170 —	ASNH 516-613 —
SNH 217 SNH 520-617	TSNA 217 G TSNA 317 G	TSNA 217 A TSNA 317 A	ASNH 217 ASNH 520-617	SNH 517 —	4 FS 170 —	ASNH 517 —
SNH 218	TSNA 218 G	TSNA 218 A	ASNH 218	SNH 518-615	4 FS 170	ASNH 518-615
SNH 520-617	TSNA 220 G	TSNA 220 A	ASNH 520-617	—	—	—
SNH 522-619	TSNA 222 G	TSNA 222 A	ASNH 522-619	—	—	—
SNH 524-620	TSNA 224 G	TSNA 224 A	ASNH 524-620	—	—	—
SNH 526	TSNA 226 G	TSNA 226 A	ASNH 526	—	—	—
SNH 528	TSNA 228 G	TSNA 228 A	ASNH 528	—	—	—
SNH 530	TSNA 230 G	TSNA 230 A	ASNH 530	—	—	—
SNH 532	TSNA 232 G	TSNA 232 A	ASNH 532	—	—	—

SNH plummer block housings, series 2 and 3, and appropriate bearings with cylindrical bore

Housing Designation	Shaft diameter d _a	Appropriate self-aligning ball bearings and spherical roller bearings Bearing designation + locating ring designation (2 locating rings are required for a locating arrangement)		
–	mm	–		
SNH 205 ..	25	1205 E + FRB 5/52	2205 E + FRB 3.5/52	22205 CC + FRB 3.5/52
SNH 206 ..	30	1206 E + FRB 8/62	2206 E + FRB 6/62	22206 CC + FRB 6/62
SNH 207 ..	35	1207 E + FRB 8.5/72	2207 E + FRB 5.5/72	22207 CC + FRB 5.5/72
SNH 208 ..	40	1208 E + FRB 10.5/80	2208 E + FRB 8/80	22208 E + FRB 8/80
SNH 209 ..	45	1209 E + FRB 5.5/85	2209 E + FRB 3.5/85	22209 CC + FRB 3.5/85
SNH 210 ..	50	1210 E + FRB 10.5/90	2210 E + FRB 9/90	22210 E + FRB 9/90
SNH 211 ..	55	1211 E + FRB 11.5/100	2211 E + FRB 9.5/100	22211 E + FRB 9.5/100
SNH 212 ..	60	1212 E + FRB 13/110	2212 E + FRB 10/110	22212 E + FRB 10/110
SNH 213 ..	65	1213 E + FRB 14/120	2213 E + FRB 10/120	22213 CC + FRB 10/120
SNH 215 ..	75	1215 + FRB 15.5/130	2215 E + FRB 12.5/130	22215 E + FRB 12.5/130
SNH 216 ..	80	1216 + FRB 16/140	2216 E + FRB 12.5/140	22216 E + FRB 12.5/140
SNH 217 ..	85	1217 + FRB 16.5/150	2217 + FRB 12.5/150	22217 E + FRB 12.5/150
SNH 218 ..	90	1218 + FRB 17.5/160 23218 CC + FRB 6.25/160	2218 + FRB 12.5/160	22218 E + FRB 12.5/160
SNH 220 ..	100	1220 + FRB 18/180 23220 CC/W33 + FRB 4.85/180	2220 + FRB 12/180	22220 E + FRB 12/180
SNH 222 ..	110	1222 + FRB 21/200 23222 CC/W33 + FRB 5.1/200	2222 E + FRB 13.5/200	22222 E + FRB 13.5/200
SNH 224 ..	120	22224 E + FRB 14/215	23224 CC/W33 + FRB 5/215	
SNH 226 ..	130	22226 E + FRB 13/230	23226 CC/W33 + FRB 5/230	
SNH 228 ..	140	22228 CC/W33 + FRB 15/250	23228 CC/W33 + FRB 5/250	
SNH 230 ..	150	22230 CC/W33 + FRB 16.5/270	23230 CC/W33 + FRB 5/270	
SNH 232 ..	160	22232 CC/W33 + FRB 17/290	23232 CC/W33 + FRB 5/290	
SNH 305 ..	25	1305 E + FRB 7.5/62	2305 + FRB 4/62	21305 CC + FRB 7.5/62
SNH 306 ..	30	1306 E + FRB 7.5/72	2306 + FRB 3.5/72	21306 CC + FRB 7.5/72
SNH 307 ..	35	1307 E + FRB 9/80	2307 E + FRB 4/80	21307 CC + FRB 9/80
SNH 308 ..	40	1308 E + FRB 9/90 22308 E + FRB 4/90	2308 E + FRB 4/90	21308 CC + FRB 9/90
SNH 309 ..	45	1309 E + FRB 9.5/100 22309 CC + FRB 4/100	2309 E + FRB 4/100	21309 E + FRB 9/100
SNH 310 ..	50	1310 E + FRB 10.5/110 22310 E + FRB 4/110	2310 + FRB 4/110	21310 E + FRB 10.5/100
SNH 311 ..	55	1311 E + FRB 11/120 22311 E + FRB 4/120	2311 + FRB 4/120	21311 E + FRB 11/120
SNH 312 ..	60	1312 E + FRB 12.5/130 22312 E + FRB 5/130	2312 + FRB 5/130	21312 E + FRB 12.5/130
SNH 313 ..	65	1313 E + FRB 12.5/140 22313 E + FRB 5/140	2313 + FRB 5/140	21313 E + FRB 12.5/140
SNH 314 ..	70	1314 E + FRB 13/150 22314 E + FRB 5/150	2314 + FRB 5/150	21314 E + FRB 13/150
SNH 315 ..	75	1315 + FRB 14/160 22315 E + FRB 5/160	2315 + FRB 5/160	21315 E + FRB 14/160
SNH 316 ..	80	1316 + FRB 14.5/170 22316 E + FRB 5/170	2316 + FRB 5/170	21316 E + FRB 14.5/170
SNH 317 ..	85	1317 + FRB 14.5/180 22317 E + FRB 5/180	2317 + FRB 5/180	21317 E + FRB 14.5/180