

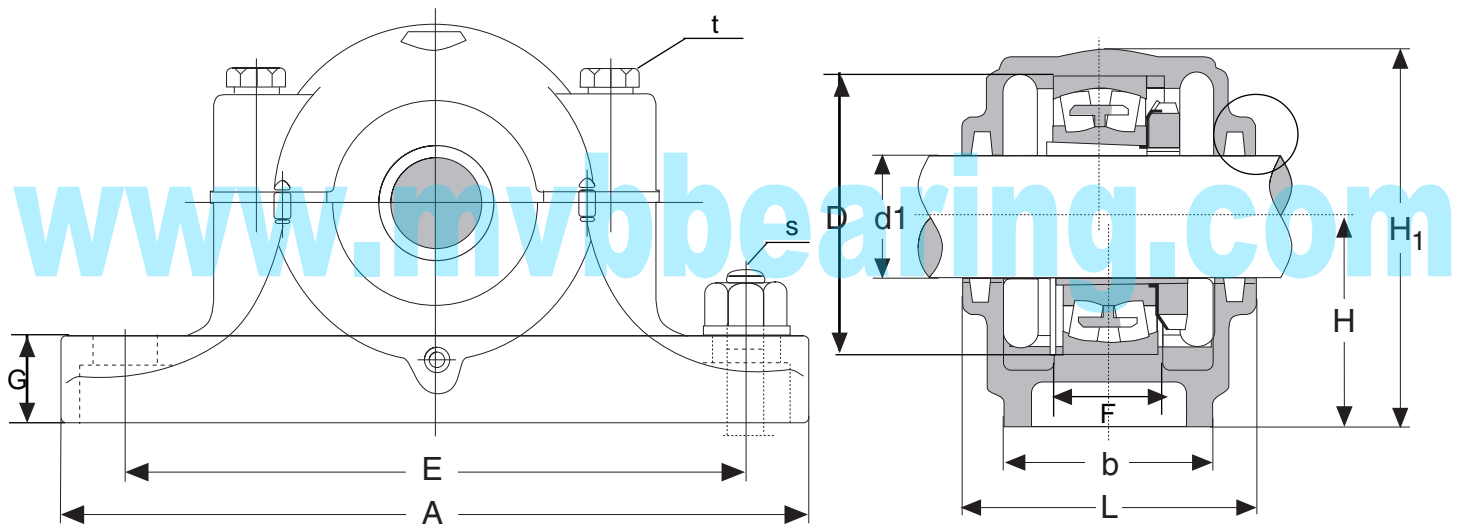
Plummer Blocks, 剖分式轴承座

Split Bearing Housings, Split Pillow Block Housings



SN3000/SN3100 Series For Self-Aligning Ball Bearings or Spherical Roller Bearings with Adapter Sleeves

Stehlagergehäuse · Paliers à semelle en 2 parties · Soportes de rodamientos · Soportes de Pie · Soportes Bipartidos · CHUMACERAS · CHUMACEIRAS · Корпуса подшипников · Стационарные подшипниковые узлы · Supporti ritri in due metà



HOUSING NO.	DIMENSIONS mm														
	d1	D H8	A	b	G	F H13	A h13	H	H1	E	u	v	t	d2 H12	d3 H12
SN3024	110	180	380	110	40	56	112	150	217	320	26	35	M 20	113	135
SN3026	115	200	410	120	45	62	125	160	240	350	26	35	M 20	118	140
SN3028	125	210	410	120	45	63	140	170	260	350	26	35	M 20	128	124
SN3030	135	225	445	130	50	66	150	175	283	380	28	38	M 24	138	164
SN3032	140	240	460	130	50	70	150	190	290	390	28	38	M 24	143	173
SN3034	150	260	530	160	60	77	160	200	310	450	33	42	M 24	153	183
SN3036	160	280	550	160	60	84	170	210	330	470	33	42	M 24	163	193
SN3038	170	290	550	160	60	85	170	210	335	470	33	42	M 24	173	203
SN3040	180	310	610	170	60	92	180	235	355	515	33	42	M 24	183	213

SN3122	100	180	380	110	40	66	112	155	217	320	26	35	M 20	102	125
SN3124	110	200	410	120	45	72	125	165	240	350	26	35	M 20	113	135
SN3126	115	210	410	120	45	74	140	170	260	350	26	35	M 20	118	140
SN3128	125	225	445	130	50	78	150	180	283	380	28	38	M 24	128	154
SN3130	135	250	500	150	50	90	150	200	295	420	33	42	M 24	138	164
SN3132	140	270	530	160	60	96	160	215	315	450	33	42	M 24	143	173
SN3134	150	280	550	160	60	98	170	220	330	470	33	42	M 24	153	183
SN3136	160	300	610	170	70	106	180	230	355	520	33	42	M 30	163	193
SN3138	170	320	650	180	70	114	190	240	375	560	33	42	M 30	173	203

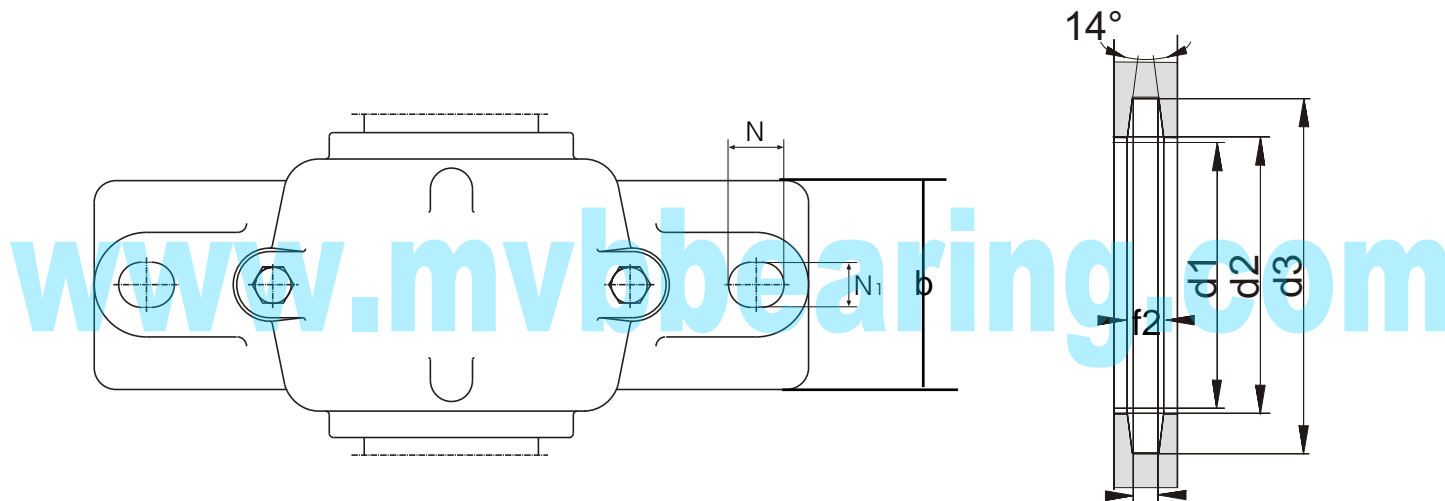
Plummer Blocks, 剖分式轴承座

Split Bearing Housings, Split Pillow Block Housings



SN3000/SN3100 Series For Self-Aligning Ball Bearings or Spherical Roller Bearings with Adapter Sleeves

Stehlagergehäuse · Paliers à semelle en 2 parties · Soportes de rodamientos · Soportes de Pie · Soportes Bipartidos · CHUMACERAS · CHUMACEIRAS · Корпуса подшипников · Стационарные подшипниковые узлы · Supporti ritri in due metà



f1	f2	ZF SEAL	BOLT S	WT kg	BEARING NO.	ADAPTER SLEEVE	LOCATING RING		HOUSING NO.
							NUMBER	Q'TY	
8	10.7	ZF 24	M 24	17	23024 K	H 3024	SR 180 × 10	1	SSN3024
8	10.7	ZF 26	M 24	20	23026 K	H 3026	SR 200 × 10	1	SSN3026
9	12.2	ZF 28	M 24	25	23028 K	H 3028	SR 210 × 10	1	SSN3028
9	12.2	ZF 30	M 24	30	23030 K	H 3030	SR 225 × 10	1	SSN3030
10	13.7	ZF 32	M 24	36	23032 K	H 3032	SR 240 × 10	1	SSN3032
10	13.7	ZF 34	M 24	51	23034 K	H 3034	SR 260 × 10	1	SSN3034
10	13.7	ZF 36	M 30	54	23036 K	H 3036	SR 280 × 10	1	SSN3036
10	13.7	ZF 38	M 30	51	23038 K	H 3038	SR 290 × 10	1	SSN3038
10	13.7	ZF 40	M 30	61	23040 K	H 3040	SR 310 × 10	1	SSN3040

8	10.8	ZF 22	M 30	18	23122 K	H 3122	SR 180 × 10	1	SSN3122
8	10.7	ZF 24	M 24	21	23124 K	H 3124	SR 200 × 10	1	SSN3124
9	10.7	ZF 26	M 24	26	23126 K	H 3126	SR 210 × 10	1	SSN3126
9	12.2	ZF 28	M 24	32	23128 K	H 3128	SR 225 × 10	1	SSN3128
10	12.2	ZF 30	M 24	40	23130 K	H 3130	SR 250 × 10	1	SSN3130
10	13.7	ZF 32	M 30	50	23132 K	H 3132	SR 270 × 10	1	SSN3132
10	13.7	ZF 34	M 30	57	23134 K	H 3134	SR 280 × 10	1	SSN3134
10	13.7	ZF 36	M 30	70	23136 K	H 3136	SR 300 × 10	1	SSN3136
10	13.7	ZF 38	M 30	85	23138 K	H 3138	SR 320 × 10	1	SSN3138