

Plummer Blocks, 剖分式轴承座

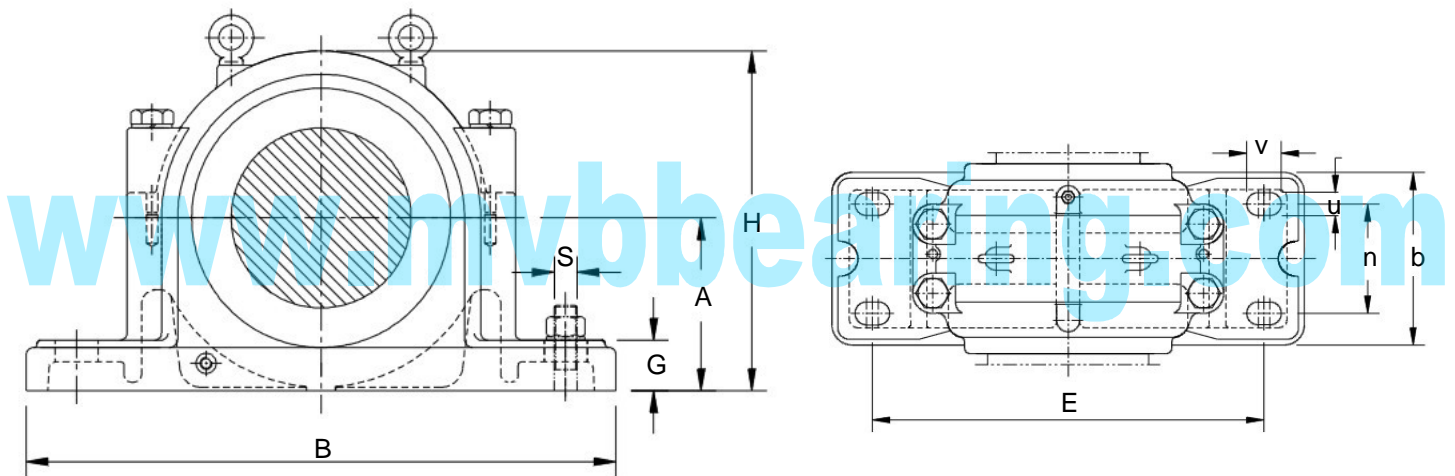
Split Bearing Housings, Split Pillow Block Housings



SD500 SD600 Series

For Spherical Roller Bearings with Adapter Sleeves

Stehlagergehäuse · Paliers à semelle en 2 parties · Soportes de rodamientos · Soportes de Pie · Soportes Bipartidos · CHUMACERAS · CHUMACEIRAS · Корпуса подшипников · Стационарные подшипниковые узлы · Supporti ritri in due metà



HOUSING NO.	DIMENSIONS mm														
	d1	D H8	A h13	B	E	b	G	F H13	H	L	n	u	v	d2 H12	d3 H12
SD534	150	310	180	620	510	230	60	96	360	270	140	35	52	153	183
SD536	160	320	190	650	540	240	60	96	380	280	150	35	52	163	193
SD538	170	340	200	700	570	260	65	102	400	290	160	35	55	173	203
SD540	180	360	210	740	610	270	65	108	420	300	170	35	55	183	213
SD544	200	400	240	820	680	300	70	118	475	330	190	42	62	203	240
SD548	220	440	260	880	740	310	85	130	515	340	200	42	62	223	260
SD552	240	480	280	940	790	340	85	140	560	370	210	42	62	243	286
SD556	260	500	300	990	830	370	100	140	590	390	230	50	70	263	306
SD560	280	540	325	1060	890	390	100	150	640	410	250	50	70	283	332
SD564	300	580	355	1110	930	420	110	160	690	440	270	57	77	303	352
SD634	150	360	210	740	610	270	65	130	420	300	170	35	55	153	183
SD636	160	380	225	780	640	290	70	136	450	320	180	40	60	163	193
SD638	170	400	240	820	680	300	70	142	475	330	190	40	60	173	203
SD640	180	420	250	860	710	320	85	148	500	350	200	42	62	183	213
SD644	200	460	280	920	770	330	85	155	550	360	210	42	62	203	240
SD648	220	500	300	990	830	370	100	165	590	390	230	50	70	223	260
SD652	240	540	325	1060	890	390	100	175	640	410	250	50	70	243	286
SD656	260	580	355	1110	930	420	110	185	690	440	270	57	77	263	306

Plummer Blocks, 剖分式轴承座

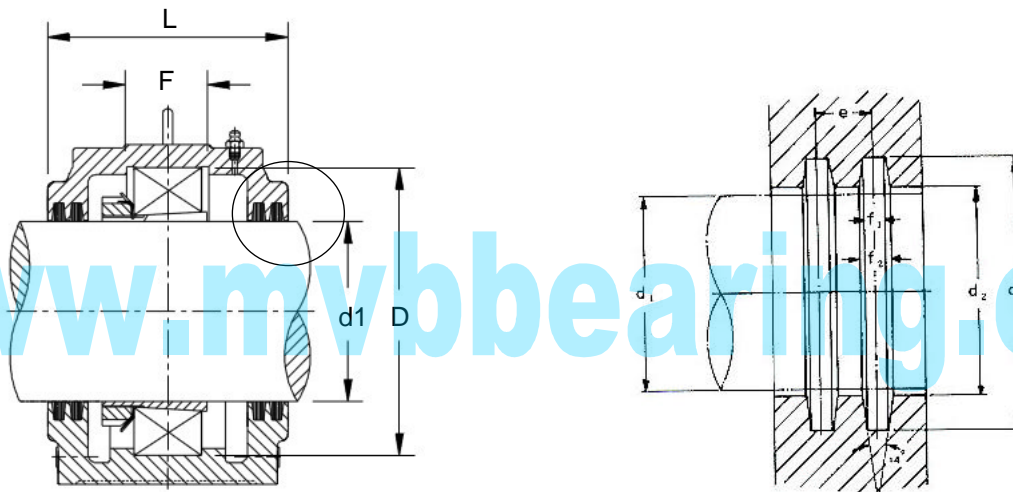
Split Bearing Housings, Split Pillow Block Housings

SD500 SD600 Series

For Spherical Roller Bearings with Adapter Sleeves



Stehlagergehäuse · Paliers à semelle en 2 parties · Soportes de rodamientos · Soportes de Pie · Soportes Bipartidos · CHUMACERAS · CHUMACEIRAS · Корпуса подшипников · Стационарные подшипниковые узлы · Supporti ritti in due metà



				ZF SEAL	BOLT S	WT. kg	BEARING NO.	ADAPTER SLEEVE	LOCATING RING		HOUSING NO.
t	f1	f2	e						NUMBER	Q'TY	
M 24	10	13.7	20	ZF 34	M 30	92	22234 K	H 3134	SR 310 × 10	1	SD 534
M 24	10	13.7	20	ZF 36	M 30	110	22236 K	H 3136	SR 320 × 10	1	SD 536
M 30	10	13.7	20	ZF 38	M 30	125	22238 K	H 3138	SR 340 × 10	1	SD 538
M 30	10	13.7	20	ZF 40	M 30	150	22240 K	H 3140	SR 360 × 10	1	SD 540
M 30	11	15.5	22	ZF 44	M 36	176	22244 K	H 3144	SR 400 × 10	1	SD 544
M 36	11	15.5	22	ZF 48	M 36	217	22248 K	H 3148	SR 440 × 10	1	SD 548
M 36	12	17.3	24	ZF 52	M 36	273	22252 K	H 3152	SR 480 × 10	1	SD 552
M 36	12	17.3	24	ZF 56	M 42	325	22256 K	H 3156	SR 500 × 10	1	SD 556
M 36	13	19.0	25	ZF 60	M 42	404	22260 K	H 3160	SR 540 × 10	1	SD 560
M 42	13	19.0	25	ZF 64	M 48	492	22264 K	H 3164	SR 580 × 10	1	SD 564

M 30	10	13.7	20	ZF 34	M 30	142	22334 K	H 2334	SR 360 × 10	1	SD 634
M 30	10	13.7	20	ZF 36	M 36	161	22336 K	H 2336	SR 380 × 10	1	SD 636
M 30	10	13.7	20	ZF 38	M 36	177	22338 K	H 2338	SR 400 × 10	1	SD 638
M 36	10	13.7	20	ZF 40	M 36	210	22340 K	H 2340	SR 420 × 10	1	SD 640
M 36	11	15.5	22	ZF 44	M 36	270	22344 K	H 2344	SR 460 × 10	1	SD 644
M 36	11	15.5	22	ZF 48	M 42	336	22348 K	H 2348	SR 500 × 10	1	SD 648
M 36	12	17.3	24	ZF 52	M 42	418	22352 K	H 2352	SR 540 × 10	1	SD 652
M 42	12	17.3	24	ZF 56	M 48	509	22356 K	H 2356	SR 580 × 10	1	SD 656