

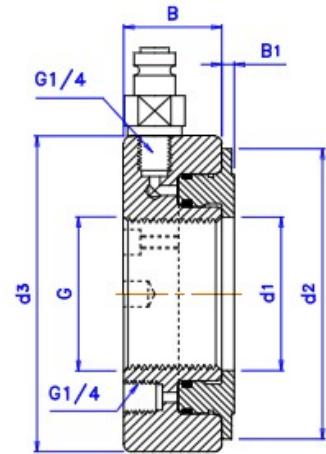
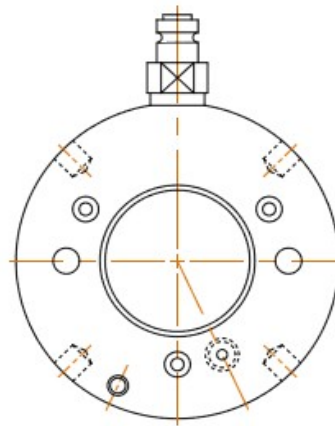
# Hydraulic Nut HMV..E. HMVC..E Series



## Thread Size

G=M50×1.5 ~ Tr1000×8 (Metric Sizes)

G=1.967 in - 18 ~ 37.41 in - 3 (Inch Sizes)



Part Number		Dimensions							Permitted piston displacement (mm)	Piston area mm <sup>2</sup> /in <sup>2</sup>	Mass (kg)
With Thread	Without Thread	Thread Size (mm)	G mm(metric sizes) in-threads/in(inch sizes)	d1 (mm)	d2 (mm)	d3 (mm)	B (mm)	B1 (mm)			
HMVC 24E	-	118,412	4.716 in - 12	119,38	177,8	187,96	38,1	6,096	5,08	9,3	11,6
HMV 24E	HMV 24E/A101	120	M 120x2	120,5	179	188	38	6	5	6000	5,25
HMV 25E	HMV 25E/A101	125	M 125x2	125,5	184	192	38	6	5	6200	5,35
HMVC 26E	-	128,318	5.106 in - 12	129,54	190,5	198,12	38,1	6,096	5,08	9,9	12,5
HMV 26E	HMV 26E/A101	130	M 130x2	130,5	190	198	38	6	5	6400	5,65
HMV 27E	HMV 27E/A101	135	M 135x2	135,5	195	204	38	6	5	6600	5,90
HMVC 28E	-	138,25	5.497 in - 12	139,7	200,66	208,28	38,1	7,112	5,08	10,5	13,2
HMV 28E	HMV 28E/A101	140	M 140x2	140,5	200	208	38	7	5	6800	6,00
HMV 29E	HMV 29E/A101	145	M 145x2	145,5	206	214	39	7	5	7300	6,50
HMVC 30E	-	148,181	5.888 in - 12	149,86	210,82	220,98	38,1	7,112	5,08	11,6	14,6
HMV 30E	HMV 30E/A101	150	M 150x2	150,5	211	220	39	7	5	7500	6,60
HMV 31E	HMV 31E/A101	155	M 155x3	155,5	218	226	39	7	5	8100	6,95
HMVC 32E	-	157,551	6.284 in - 8	160,02	223,52	231,14	40,64	7,112	6,096	13,3	16,8
HMV 32E	HMV 32E/A101	160	M 160x3	160,5	224	232	40	7	6	8600	7,60
HMV 33E	HMV 33E/A101	165	M 165x3	165,5	229	238	40	7	6	8900	7,90
HMVC 34E	-	167,076	6.659 in - 8	170,18	236,22	243,84	40,64	7,112	6,096	14,6	18,5
HMV 34E	HMV 34E/A101	170	M 170x3	170,5	235	244	41	7	6	9400	8,40
HMVC 36E	-	177,414	7.066 in - 8	180,34	246,38	256,54	40,64	7,112	6,096	16	20,2
HMV 36E	HMV 36E/A101	180	M 180x3	180,5	247	256	41	7	6	10300	9,15
HMVC 38E	-	187,726	7.472 in - 8	190,5	259,08	269,24	43,18	7,874	7,112	17,8	23,1
HMV 38E	HMV 38E/A101	190	M 190x3	191	259	270	42	8	7	11500	10,5
HMVC 40E	-	197,251	7.847 in - 8	200,66	271,78	281,94	43,18	7,874	7,874	19,4	25,4
HMV 40E	HMV 40E/A101	200	M 200x3	201	271	282	43	8	8	12500	11,5
HMV 41E	HMV 41E/A101	205	Tr 205x4	207	276	288	43	8	8	12800	12,0
HMV 42E	HMV 42E/A101	210	Tr 210x4	212	282	294	44	8	9	13400	12,5
HMV 43E	HMV 43E/A101	215	Tr 215x4	217	287	300	44	8	9	13700	13,0
HMVC 44E	-	217,089	8.628 in - 8	220,98	292,1	304,8	43,18	7,874	8,89	22,3	29,8