

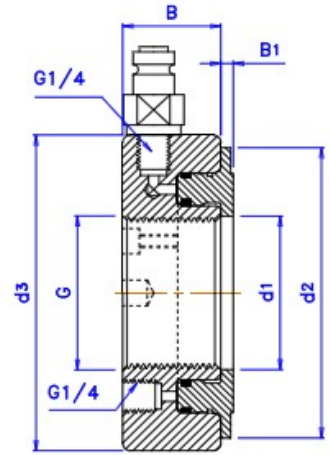
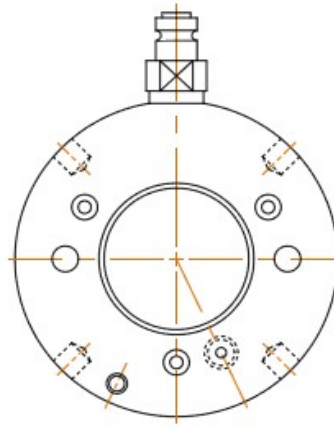
Hydraulic Nut HMV..E. HMVC..E Series



Thread Size

G=M50×1.5 ~ Tr1000×8 (Metric Sizes)

G=1.967 in - 18 ~ 37.41 in - 3 (Inch Sizes)



Part Number		Dimensions							Permitted piston displacement (mm)	Piston area mm ² /in ²	Mass (kg)
With Thread	Without Thread	Thread Size (mm)	G mm(metric sizes) in-threads/in(inch sizes)	d1 (mm)	d2 (mm)	d3 (mm)	B (mm)	B1 (mm)			
HMVC 10E	-	49,045	1.967 in - 18	50,8	104,14	114,3	38,1	4,064	5,08	4,5	6
HMV 10E	HMV 10E/A101	50	M 50x1,5	50,5	104	114	38	4	5	2900	2,70
HMVC 11E	-	53,871	2.157 in - 18	55,88	109,22	119,38	38,1	4,064	5,08	4,9	6,1
HMV 11E	HMV 11E/A101	55	M 55x2	55,5	109	120	38	4	5	3150	2,75
HMVC 12E	-	59,027	2.36 in - 18	60,96	114,3	124,46	38,1	5,08	5,08	5,1	6,2
HMV 12E	HMV 12E/A101	60	M 60x2	60,5	115	125	38	5	5	3300	2,80
HMVC 13E	-	63,802	2.548 in - 18	66,04	121,92	129,54	38,1	5,08	5,08	5,6	6,6
HMV 13E	HMV 13E/A101	65	M 65x2	65,5	121	130	38	5	5	3600	3,00
HMVC 14E	-	68,958	2.751 in - 18	71,12	127	134,62	38,1	5,08	5,08	5,9	7,1
HMV 14E	HMV 14E/A101	70	M 70x2	70,5	127	135	38	5	5	3800	3,20
HMVC 15E	-	73,124	2.933 in - 12	76,2	132,08	139,7	38,1	5,08	5,08	6,2	7,5
HMV 15E	HMV 15E/A101	75	M 75x2	75,5	132	140	38	5	5	4000	3,40
HMVC 16E	-	78,306	3.137 in - 12	81,28	137,16	144,78	38,1	5,08	5,08	6,5	8,2
HMV 16E	HMV 16E/A101	80	M 80x2	80,5	137	146	38	5	5	4200	3,70
HMVC 17E	-	83,462	3.34 in - 12	86,36	142,24	149,86	38,1	5,08	5,08	6,8	8,3
HMV 17E	HMV 17E/A101	85	M 85x2	85,5	142	150	38	5	5	4400	3,75
HMVC 18E	-	88,212	3.527 in - 12	91,44	147,32	154,94	38,1	5,08	5,08	7,3	8,8
HMV 18E	HMV 18E/A101	90	M 90x2	90,5	147	156	38	5	5	4700	4,00
HMVC 19E	-	93,368	3.73 in - 12	96,52	152,4	162,56	38,1	5,08	5,08	7,6	9,5
HMV 19E	HMV 19E/A101	95	M 95x2	95,5	153	162	38	5	5	4900	4,30
HMVC 20E	-	98,143	3.918 in - 12	101,6	157,48	165,1	38,1	6,096	5,08	7,9	9,7
HMV 20E	HMV 20E/A101	100	M 100x2	100,5	158	166	38	6	5	5100	4,40
HMVC 21E	-	103,325	4.122 in - 12	106,68	162,56	172,72	38,1	6,096	5,08	8,2	10,3
HMV 21E	HMV 21E/A101	105	M 105x2	105,5	163	172	38	6	5	5300	4,65
HMVC 22E	-	108,481	4.325 in - 12	111,76	170,18	177,8	38,1	6,096	5,08	8,7	10,9
HMV 22E	HMV 22E/A101	110	M 110x2	110,5	169	178	38	6	5	5600	4,95
HMV 23E	HMV 23E/A101	115	M 115x2	115,5	174	182	38	6	5	5800	5,00