

Linear Motion Bearings-Support Rail Unit 直线轴承支撑导轨 TBR..S Series



轴径 Shaft Diameter

TBR...S **2** + **1000L**

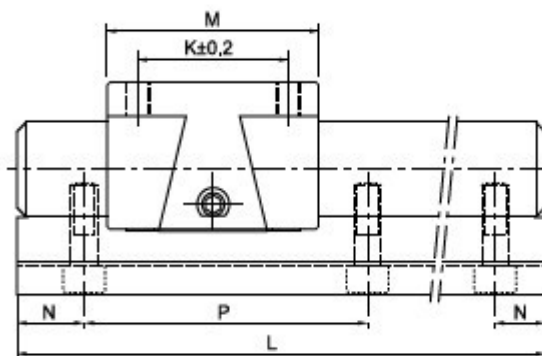
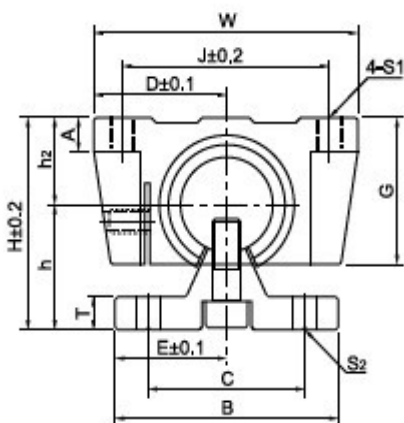
TBR支撑导轨单元
TBR Support Rail Units

每条导轨上箱式单元数量
Number of the Units On One Support Rail Units

支撑轨长度* Rail Length

*指支撑轨与轴组合件长度，标准值及主要尺寸
见TBS系列表。用户订货时需要提供图纸。
The main lengths of rails and slide units can be
searched on the form of TBS series.

**箱式单元型号 Units Designation



型号 Item No.		轴径 Shaft dia. mm	额定负荷 Basic load rating		重量 Weight(kg)		主要尺寸 Major Dimensions (mm)				
支撑导轨单元 Rail Units	箱式单元★★ Slide Units		动负荷 Dynamic C N	静负荷 Static Co N	箱式单元 Slite Unit (kg)	导轨 Rails (kg/m)	D	h	H	E	θ
TBR16S	TBR16UU	16	392	490	0.18	2.45	31	22	40	25	80°
TBR20S	TBR20UU	20	784	1176	0.3	3.6	34	29	50	27.5	60°
TBR25S	TBR25UU	25	1568	2352	0.6	5.6	41	32	60	32.5	50°
TBR30S	TBR30UU	30	1764	2940	0.9	8	45.5	36.5	70	37.5	50°

型号 Designation	尺寸Dimensions(mm)												
	W	G	A	B	T	M	S1×1	J	K	S2	C	N	P
TBR16S	62	26	8	50	6	42	M5	50	30	5.5	37	20	150
TBR20S	68	31	10	55	8	51	M6	54	37	5.5	40	20	150
TBR25S	82	41	12	65	10	65	M8	65	50	6.6	45	25	200
TBR30S	91	48	12	75	12	75	M8	75	60	6.6	55	25	200

型号 Designation	轴径 Shaft Dia	尺寸Dimensions(mm)									额定负荷 Basic load rating		重量 Weight
		W	G	A	M	S1	J	K	E	h2	动负荷 Dynamic C N	静负荷 Static Co N	(gf)
TBR16LUU	16	22.5	45	85	33	10	80°	60	M5	12	780	980	300
TBR20LUU	20	24	48	96	39	10	60°	70	M6	12	1568	2,352	400
TBR25LUU	25	30	60	130	47	11.5	50°	100	M6	12	3136	4,704	900
TBR30LUU	30	35	70	140	56	14	50°	110	M8	18	3528	5,880	1260

MVB Power-Star Bearing Industry Co., Ltd.

Tel: +86-592-523 0986 Fax: +86-592-376 1975

Url: www.mvbbearing.com Email: vivy@mvbbearing.com ; mvbbearing@gmail.com