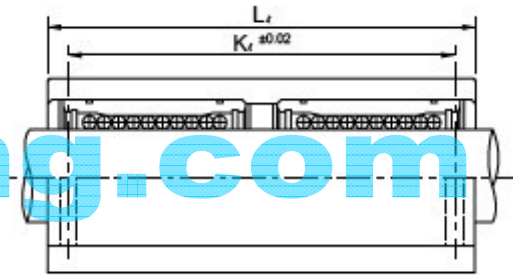
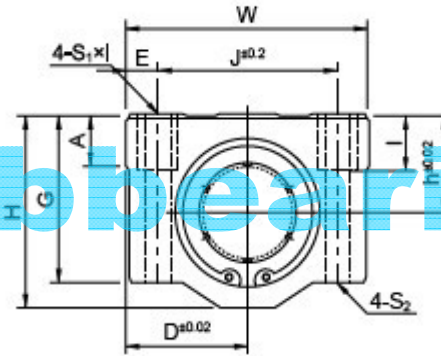


# Linear Motion Bearings-Linear Bearing Slide Unit 直线轴承箱式单元

## SC..WUU Series



标准型 Standard			额定负荷 Basic load rating		重量 Weight (g)	Dimensions (mm)													
型号 Designation	型号对照 Interchange		内装轴承 Liner Bearing	动负荷 Dynamic C N		静负荷 Static Co N	轴径 Shaft Diameter	通用尺寸Nominal Dimensions(mm)										SC...WUU	
					h			D	W	H	G	A	J	E	S1×I	S2	K	L	
SC8WUU	SMA8LUU	SC8LUU	2×LM8UU	431	784	94	Φ8	11	17	34	22	18	6	24	5	M4×8	Φ3.4	42	58
SC10WUU	SMA10LUU	SC10LUU	2×LM10UU	588	1100	147	Φ10	13	20	40	26	21	8	28	6	M5×12	Φ4.3	46	68
SC12WUU	SMA12LUU	SC12LUU	2×LM12UU	813	1570	220	Φ12	15	21	42	28	24	8	30.5	5.75	M5×12	Φ4.3	50	70
SC13WUU	SMA13LUU	SC13LUU	2×LM13UU	813	1570	245	Φ13	15	22	44	30	24.5	8	33	5.5	M5×12	Φ4.3	50	75
SC16WUU	SMA16LUU	SC16LUU	2×LM16UU	1230	2350	376	Φ16	19	25	50	38.5	32.5	9	36	7	M5×12	Φ4.3	60	85
SC20WUU	SMA20LUU	SC20LUU	2×LM20UU	1410	2740	476	Φ20	21	27	54	41	35	11	40	7	M6×12	Φ5.2	70	96
SC25WUU	SMA25LUU	SC25LUU	2×LM25UU	1610	3140	1115	Φ25	26	38	76	51.5	42	12	54	11	M8×18	Φ7	100	130
SC30WUU	SMA30LUU	SC30LUU	2×LM30UU	2450	5490	1375	Φ30	30	39	78	59.5	49	15	58	10	M8×18	Φ7	110	140
SC35WUU	SMA35LUU	SC35LUU	2×LM35UU	2650	6270	2200	Φ35	34	45	90	68		18	70	10	M8×18	Φ7	120	155
SC40WUU	SMA40LUU	SC40LUU	2×LM40UU	3430	8040	3200	Φ40	40	51	102	78	62	20	80	11	M10×25	Φ8.7	140	175
SC50WUU	SMA50LUU	SC50LUU	2×LM50UU	6080	15900	6720	Φ50	52	61	122	102	80	25	100	11	M10×25	Φ8.7	160	215
SC60WUU	SMA60LUU	SC60LUU	2×LM60UU	7700	20400	8650	Φ60	58	66	132	114	94	30	108	12	M12X25	Φ10.7	182	242
SC80WUU	SMA80LUU	SC80LUU	2×LM80UU	11760	32000	13600	Φ80	70	90	180	140	110	30	150	12	M12X25	Φ10.7	223	302

MVB Power-Star Bearing Industry Co., Ltd. Tel: +86-592-523 0986 Fax: +86-592-376 1975  
 Url: www.mvbbearing.com Email: vivy@mvbbearing.com ; mvbbearing@gmail.com