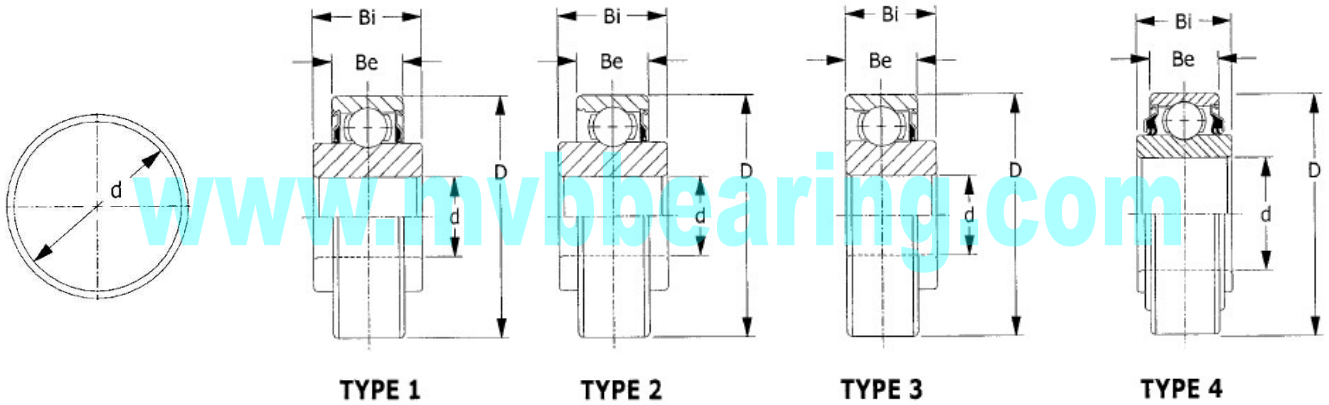




This series incorporates a standard Conrad type bearing with a special heavy contact seal. This allows use in heavily contaminated areas.



XMVB Bearing No.	TYPE	d		D		Bi		Be		r	Load Ratings (lbf)		Weight lbs.
		nominal	TOL +0/to minus shown	nominal	TOL+0/to minus shown	nominal	TOL+0/to minus shown	nominal	TOL+0/to minus shown		Dynamic	Static	
203KR2	3	0.6253	0.0003 0.008	1.5748 40.000	0.0005 0.013	0.5510 14.000	0.0050 0.127	0.4724 12.000	0.0050 0.127	0.024 0.610	2160	889	0.18
BB203KRR2*	1	0.6400	0.0050 0.127	1.5748 40.000	0.0005 0.013	0.7200 18.288	0.0050 0.127	0.4724 12.000	0.0050 0.127	0.024 0.610	2160	889	0.16
203KRR2	1	0.6400	0.005 0.127	1.5748 40.000	0.0005 0.013	0.72 18.288	0.0050 0.127	0.4724 12.000	0.0050 0.127	0.024 0.610	2160	889	0.16
203KKRR2FD**	4	0.6400	0.0050 0.127	1.5748 40.000	0.0005 0.013	0.7200 18.288	0.0050 0.127	0.4724 12.000	0.0050 0.127	0.024 0.610	2160	889	0.17
203KRR5	1	0.5150	0.0050 0.127	1.5748 40.000	0.0005 0.013	0.7200 18.288	0.0050 0.127	0.4724 12.000	0.0050 0.127	0.024 0.610	2160	889	0.22
203KRR7	1	0.6693	0.0003 0.008	1.5748 40.000	0.0005 0.013	0.6540 16.612	0.0050 0.127	0.4724 12.000	0.0050 0.127	0.024 0.610	2160	889	0.18
204KR2	3	0.7505	0.0005 0.013	1.7805 45.225	0.0005 0.013	0.6100 15.494	0.0050 0.127	0.6100 15.494	0.0050 0.127	0.039 0.991	2900	1410	0.28
204KRR3	1	0.7874	0.0004 0.010	1.8504 47.000	0.0005 0.013	0.6990 17.755	0.0050 0.127	0.5510 14.000	0.0050 0.127	0.039 0.991	2900	1410	0.25
205KR4	2	1.0005	0.0005 0.013	2.0472 52.000	0.0005 0.013	1.0000 25.400	0.0050 0.127	0.5910 15.000	0.0050 0.127	0.039 0.991	3150	1610	0.35
206KR7	2	1.1811	0.0004 0.010	2.4409 62.000	0.0005 0.013	0.9450 24.000	0.0050 0.127	0.6300 16.000	0.0050 0.127	0.039 0.991	4370	2320	0.56
206KRR8	1	1.1811	0.0004 0.010	2.4409 62.000	0.0005 0.013	0.9450 24.000	0.0050 0.127	0.6300 16.000	0.0050 0.127	0.039 0.991	4370	2320	0.56
207KRR	1	1.3780	0.0005 0.013	2.8346 72.000	0.0005 0.013	0.9840 25.000	0.0050 0.127	0.6690 17.000	0.0050 0.127	0.039 0.991	5770	3150	0.77
208KRR2	1	1.5748	0.0005 0.013	3.1496 80.000	0.0005 0.013	1.0630 27.000	0.0050 0.127	0.8270 21.000	0.0050 0.127	0.039 0.991	7340	3650	1.04
209KRR3	1	1.7717	0.0005 0.013	3.3465 85.000	0.0005 0.013	1.0630 27.000	0.0050 0.127	0.8270 21.000	0.0050 0.127	0.039 0.991	7340	3650	1.04
210KRR	1	1.9685	0.0005 0.013	3.5433 90.000	0.0005 0.013	1.1810 30.000	0.0050 0.127	0.7870 20.000	0.0050 0.127	0.039 0.991	10400	5160	1.5
212KRR	1	2.3622	0.0005 0.013	4.3307 100.000	0.0005 0.013	1.4170 36.000	0.0050 0.127	0.8860 22.000	0.0050 0.127	0.039 0.991	15600	7350	2.00

*BASIC 203KRR2 WITH GOTHIC ARCH RACEWAY.

**BASIC 203KRR2 WITH DOUBLE LIP SEALS AND GOTHIC ARCH RACEWAY.